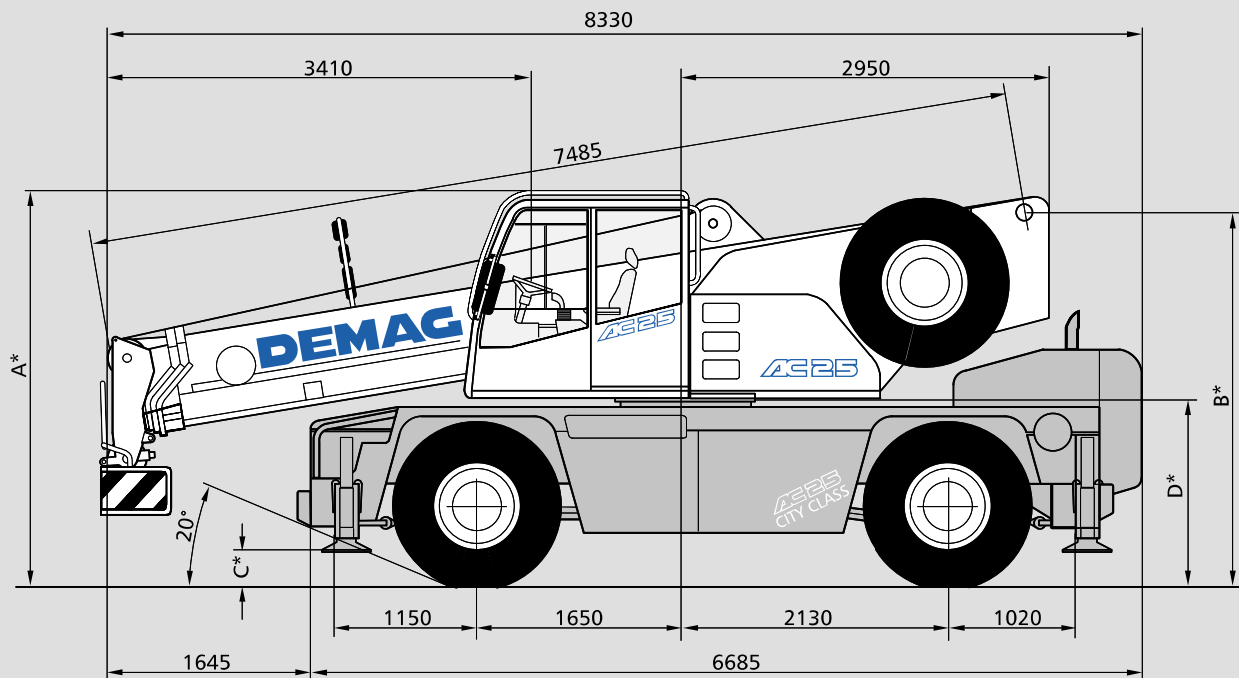


# Dimensions Abmessungen Encombrement

Type of tyres Bereifung Type de pneus	Level Niveau Niveau	A*	B*	C*	D*
14.00	Road Straße Route	3190	3040	340	1525
14.00	Lowered Abgelassen Rabaissée	3100	2950	250	1435
425 / 65	Road Straße Route	3080	2930	225	1410
425 / 65	Lowered Abgelassen Rabaissée	2990	2840	135	1320

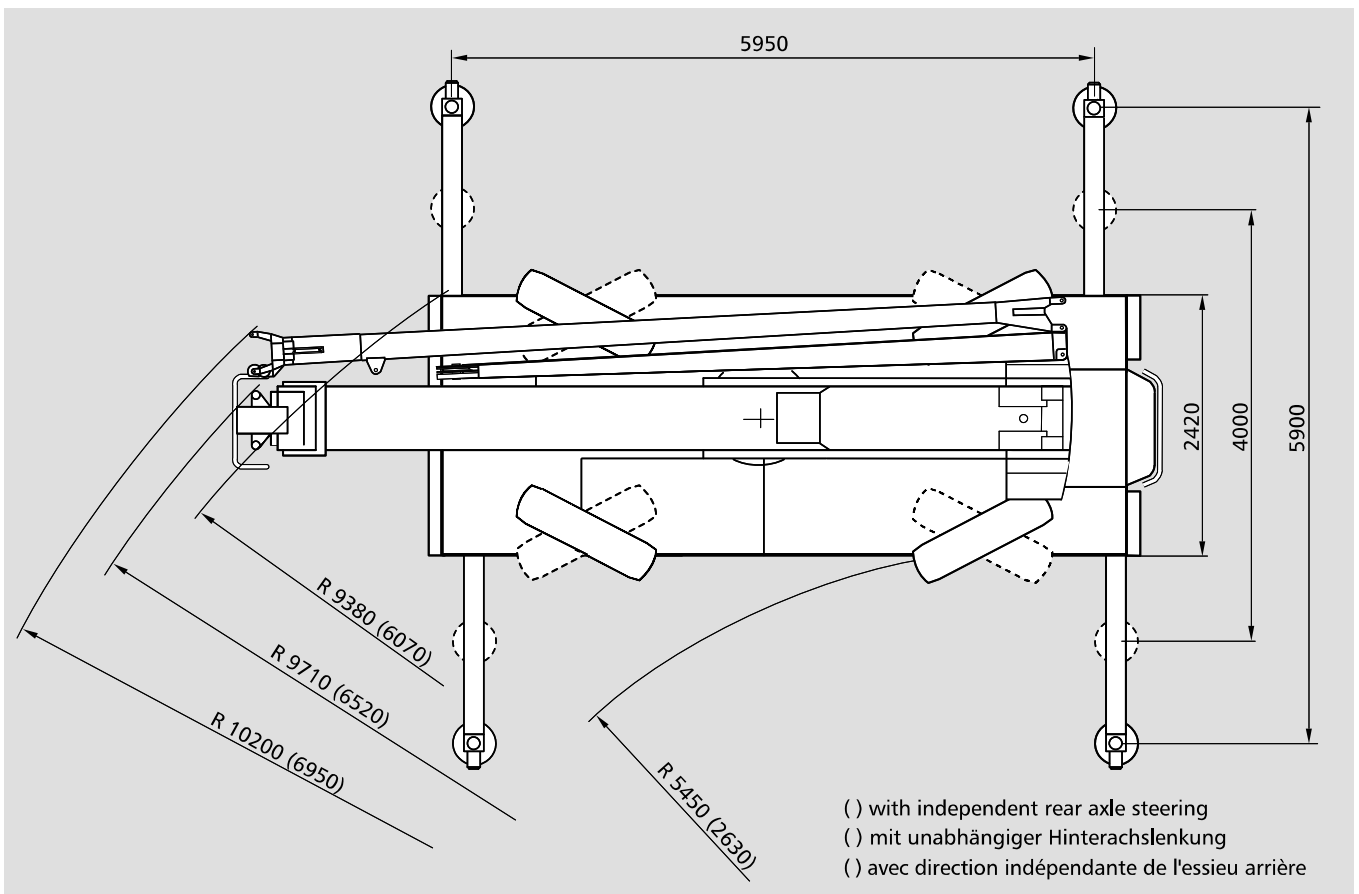


[MAIN MENU](#)

[Inhalt](#)

[Contents](#)

[Contenu](#)



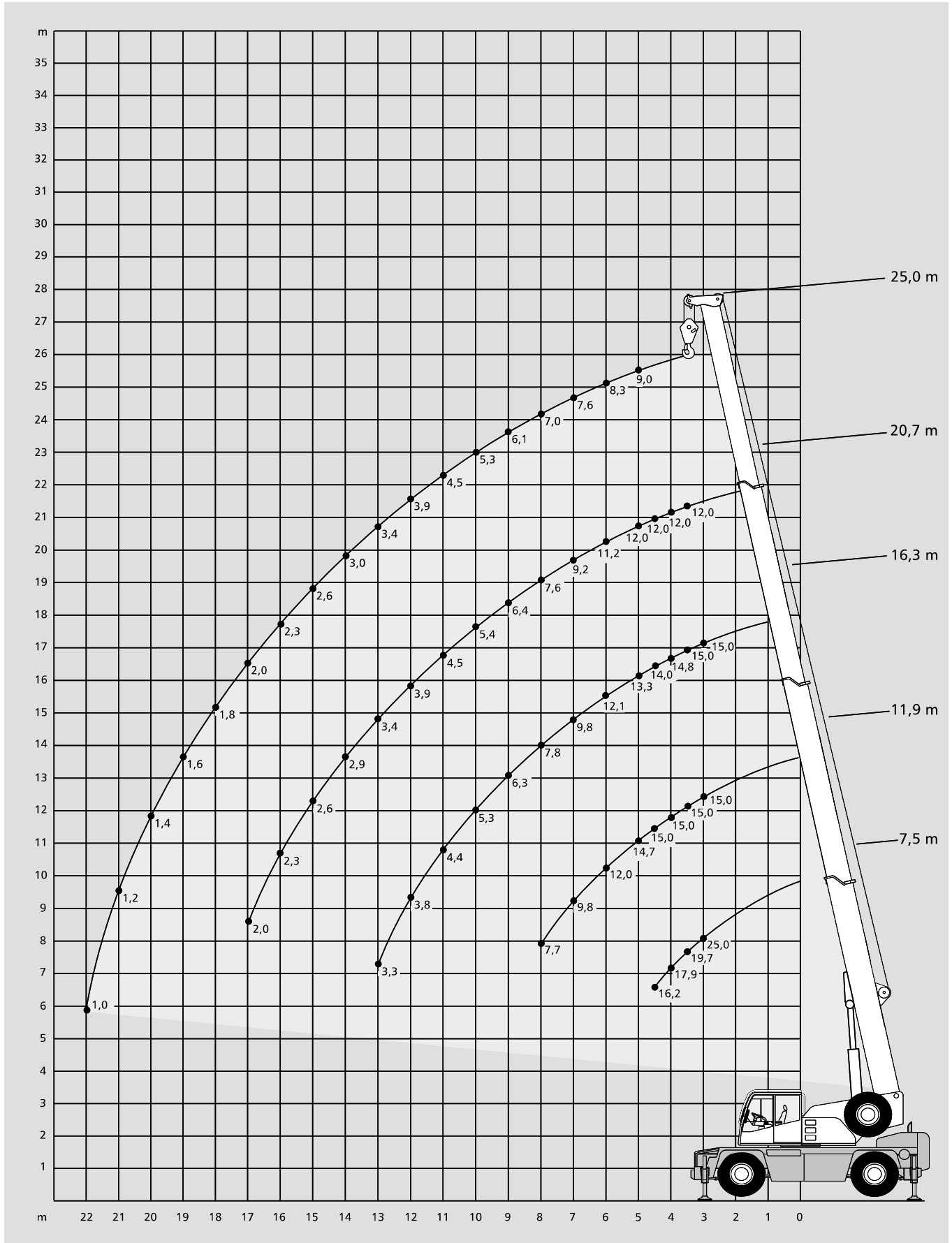
**MAIN MENU**

**Inhalt**

**Contents**

**Contenu**

Working ranges main boom  
Arbeitsbereiche Hauptausleger  
Portées flèche principale



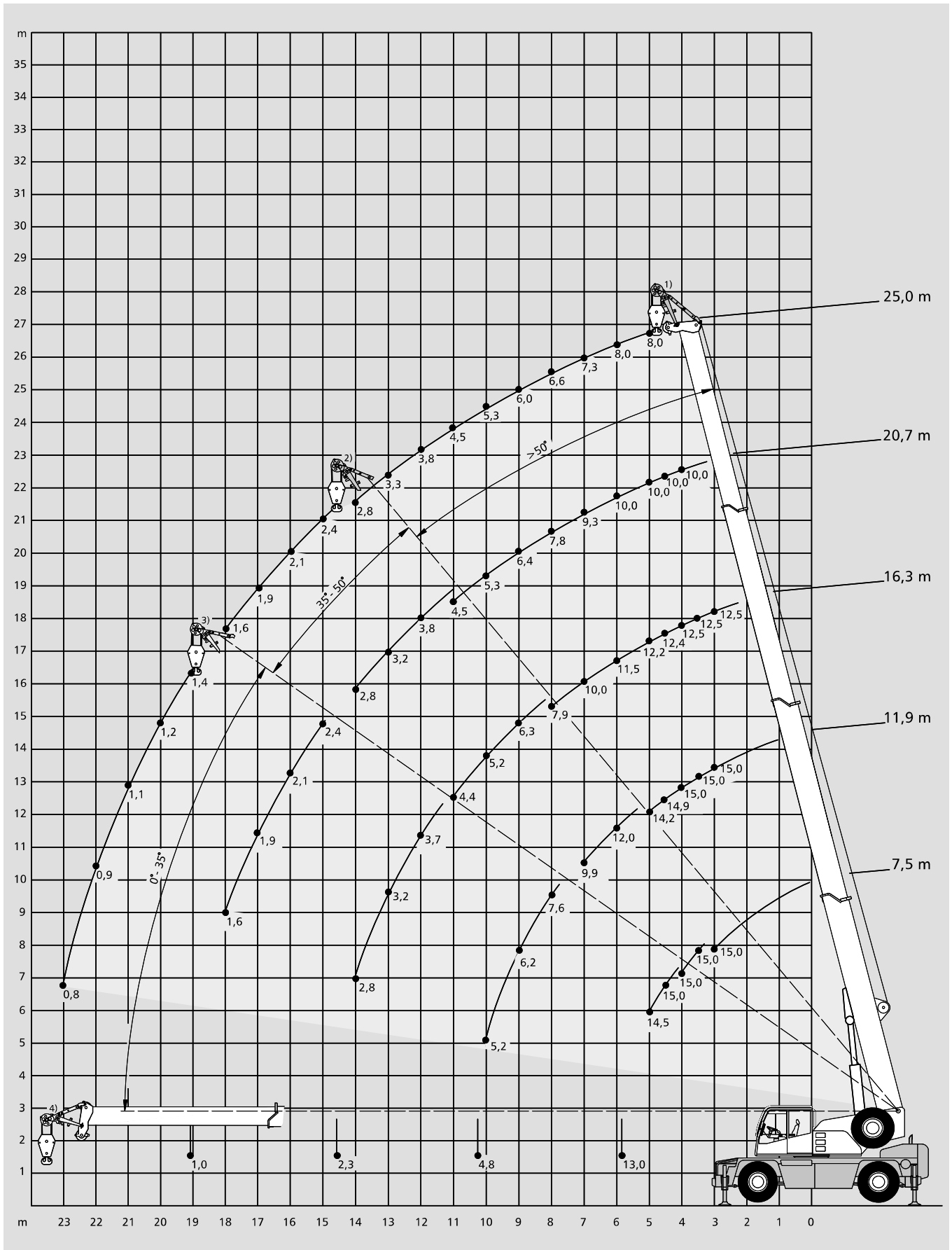
[MAIN MENU](#)

[Inhalt](#)

[Contents](#)

[Contenu](#)

# Working ranges runner Arbeitsbereiche Montagespitze Portées potence



[MAIN MENU](#)

[Inhalt](#)

[Contents](#)

[Contenu](#)