

PALFINGER

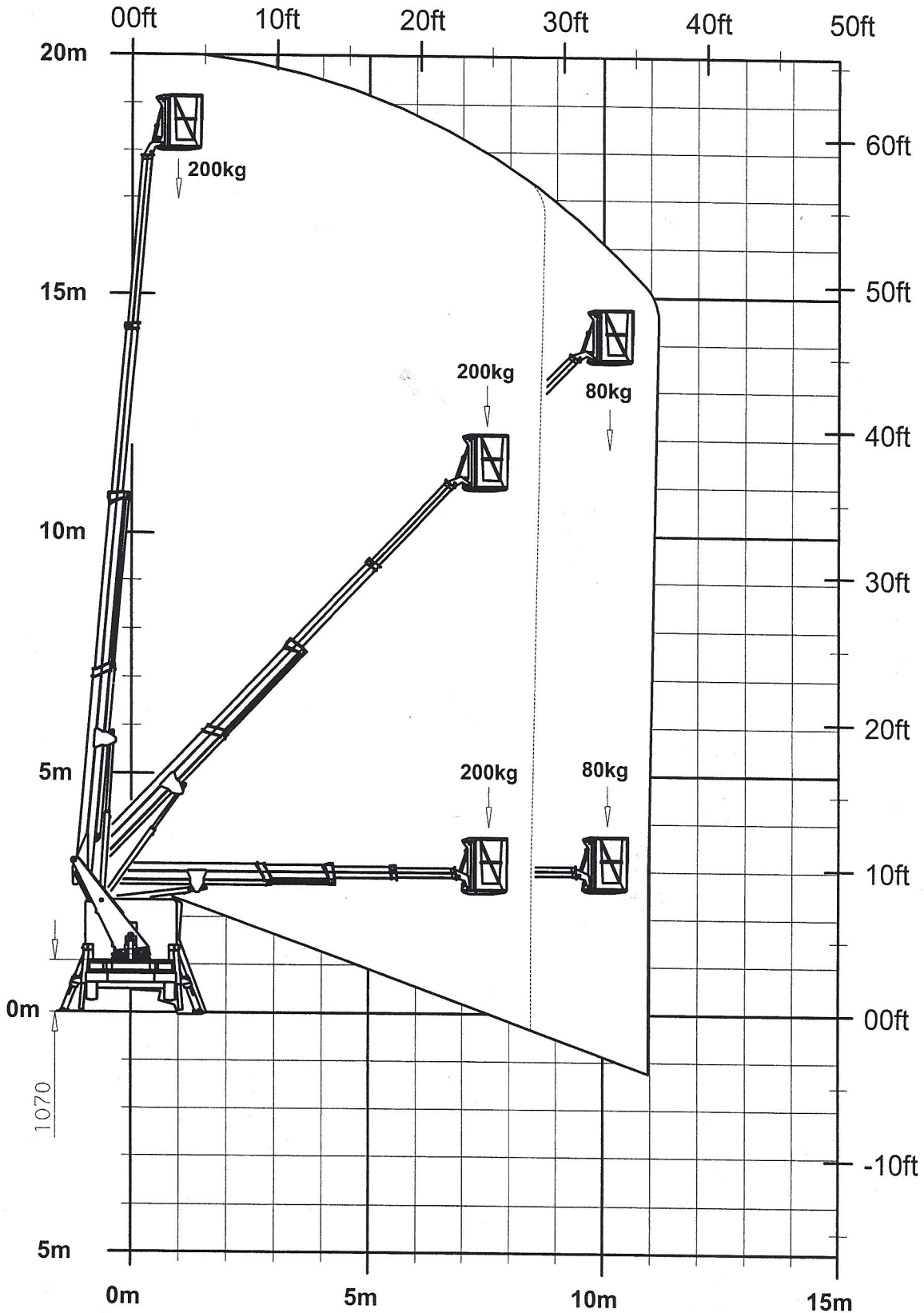
Technische Information
Technical information
Information technique

PA 20T

- Bewegungsbereich
- Working area
- Rayon de travail



Autódaru bérbeadás



Konstruktionsänderungen vorbehalten, fertigungstechn. Toleranzen müssen berücksichtigt werden.
Subject to change, production tolerances have to be taken into account.
Les tolérances relatives à la technique de production doivent être prises en considération.